

# Basler IP-Kameras

Videoüberwachungskameras



- Herausragende Bildqualität
- CCD- und CMOS-Sensoren
- Auflösung von VGA bis zu 5 Megapixel
- Multi-Streaming und Multi-Encording
- MJPEG, MPEG-4, H.264

**BASLER**   
VISION TECHNOLOGIES  
*click. see. smile!*

## Wirksam überwachen mit Basler IP-Kameras

Die Basler IP-Kamera-Produktlinie ermöglicht flexible, leistungsstarke Lösungen für eine Vielzahl von Anwendungen im Bereich der Videoüberwachung. Unsere Kameras zeichnen sich durch eine außergewöhnliche Bildqualität, sehr hohe Lichtempfindlichkeit und ein ausgezeichnetes Preis-Leistungs-Verhältnis aus.

In Basler IP-Kameras werden die besten und schnellsten CCD- und CMOS-Sensoren verwendet. In die IP-Kameraserie fließen über 20 Jahre Erfahrung in der industriellen Bildverarbeitung ein. Unser Anspruch ist es, unseren Kunden IP-Kameras mit exzellenter Bildqualität und hoher Zuverlässigkeit zu liefern.

### Funktionen der Basler IP-Kameras im Überblick:

#### Formate nach Wunsch mit Multi-Encoding

Anwender der Basler IP-Kameras können je nach Anforderung zwischen unterschiedlichen Kompressionsverfahren wählen - ob MJPEG für höchste Qualitätsansprüche oder MPEG-4 und H.264 für besonders geringe Bandbreitenbelastung bei hohen Bildraten.

#### Maximale Flexibilität durch Multi-Streaming

Für komplexe Überwachungsaufgaben können mehrere voneinander unabhängige Streams mit MJPEG-, MPEG-4- und H.264-Kompression in beliebiger Kombination aufgesetzt werden. Auflösung und Bildrate sind für jeden Stream separat einstellbar.

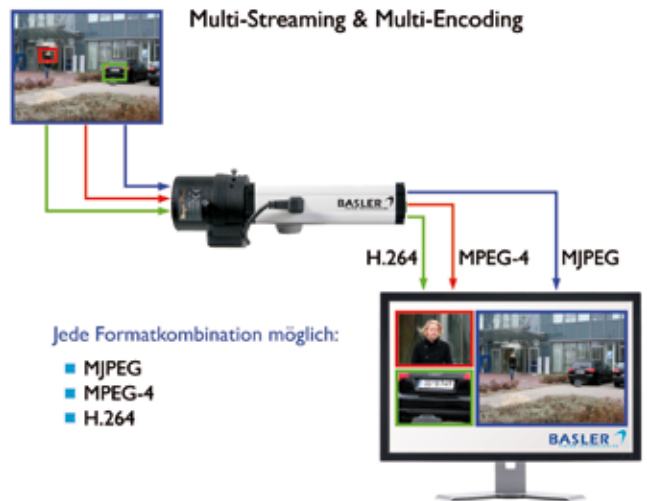
#### Maßgeschneiderte Blickwinkel:

##### Skalierbarkeit und AOI-Funktion

Nicht immer ist der gesamte Bildausschnitt von Interesse und die Überwachungsaufgabe erfordert Konzentration auf Details. Die einzigartige Area of Interest-Funktion (AOI, Interessensbereich) erlaubt es den Anwendern, maßgeschneiderte Bereiche im ursprünglichen Blickfeld zu definieren und zu übertragen. Diese ausgewählten Areas of Interest können voneinander unabhängig als Streams und zudem in verschiedenen Kompressionsformaten ausgegeben werden. Auf diese Weise lassen sich nicht nur ePTZ, sondern auch mehrfache virtuelle Kameras realisieren. Sowohl die Bandbreite als auch der Speicherbedarf sinken signifikant. Auf Wunsch kann durch diese Funktion auch die Bildwiederholrate gesteigert werden.

#### Progressive Scan für gestochen scharfe Bilder

Basler IP-Kameras mit CCD-Bildsensoren verwenden das sogenannte Progressive Scan-Ausleseverfahren. Bei dieser Technologie werden alle Pixel einer Kamera synchron belichtet.



Dies ermöglicht eine hohe Bildqualität und -scharfe bei sich bewegenden Objekten. Gleichzeitig liefern die CCD-Sensoren in unseren IP-Kameras Frameraten von bis zu 100 Frames pro Sekunde und machen damit die Basler IP-Kamera zur derzeit schnellsten in ihrer Klasse.

#### Ideale Bildqualität bei wechselnden Lichtbedingungen

In einer Vielzahl von Überwachungssituationen hat man es mit wechselnden und schwierigen Lichtverhältnissen zu tun. Um diese Effekte auszugleichen und wirklich unter allen Bedingungen Bilder exzellenter Qualität zu bieten, enthalten die Basler IP-Kameras vielfältige Steuerfunktionen.

Zu diesen Funktionen gehören:

Konfigurierbare Messfenster für die Belichtungssteuerung, manueller oder automatischer Weißabgleich sowie eine automatische Iris-Steuerung des Objektivs.

#### 24 Stunden im Einsatz mit der Tag/Nacht-Funktionalität

Brillianten Farbdarstellung am Tage und ein hochempfindlicher Schwarz-Weiß-Modus für Nachtaufnahmen ist Bestandteil der Tag/Nacht-Funktionalität. Dafür sorgt ein automatisch verschiebbarer IR-Sperrfilter.

#### Mehr Kontrolle durch Bewegungserkennung und intelligente Alarm-Pufferung

Steht die Bewegungserkennung im Fokus, kann der Anwender mit einer Reihe von definierbaren Feldern bis zu fünf verschiedene Masken erzeugen. Darüber hinaus kann die Bewegungserkennung mit einer umfangreichen Funktion zur Ereignis- und Alarmverwaltung kombiniert werden. So erlaubt z.B. der konfigurierbare interne Ringspeicher, auf Bilder zurückzugreifen, die sowohl vor als auch nach dem Alarm aufgenommen wurden.

### Basler IP Fixed-Kameras

#### Klein und vielseitig

Basler IP Fixed-Kameras sind mit Auflösungen von VGA bis zu fünf Megapixel erhältlich und eignen sich für unterschiedlichste Sicherheitsanwendungen. Ihr CS-Mount und eine standardmäßig integrierte Blendensteuerung machen es möglich, aus einer Vielzahl von Objektiven das für Ihre Überwachungsaufgabe geeignete



Objektiv zu wählen. Ein ultrakompaktes Ganzmetallgehäuse mit einer Größe von 109,7 mm x 29 mm x 44 mm und einem Gewicht von nur 210 Gramm macht die Kameras zu den kleinsten IP-Kameras in



ihrer Klasse. Alle Komponenten in der Basler IP-Kamera sind genau aufeinander abgestimmt, damit ein hochwertiges Produkt "Made in Germany" entsteht.

Wir beraten Sie gerne bei der Auswahl von geeignetem Zubehör für Ihre Basler IP-Kamera. In unserem Zubehörprogramm finden Sie eine große Auswahl an Objektiven und Außengehäusen.

### Basler IP Fixed-Dome-Kameras

#### Robust und flexibel

Basler IP Fixed-Dome-Kameras besitzen ein schlagfestes Aluminiumgehäuse für die Videoüberwachung im Außenbereich und unter extremen Bedingungen im Innenbereich. Der integrierte Lüfter und eine Heizung ermöglichen Betriebstemperaturen von -35° bis +50° C (-31° bis +122° F).



Basler IP Fixed-Dome-Kameras sind äußerst energieeffizient. Alle Kamerafunktionen, inklusive Lüfter und Heizung, können mit Standard-PoE (Power over Ethernet IEEE 802.3af Class 0) betrieben werden. Basler IP Fixed-Dome-Kameras verfügen über einen eingebauten microSDHC-Kartensteckplatz zur lokalen Datenspeicherung.

Basler Dome-Kameras lassen sich einfach an einer Wand oder im Deckenbereich installieren. Eine eingebaute 3-Achsen-Halterung ermöglicht eine flexible Ausrichtung der Kamera. In unserem Zubehörprogramm führen wir ein Decken-Einbauset und einen Wandarm zur individuellen Befestigung Ihrer IP Fixed-Dome-Kamera.



# Spezifikationen

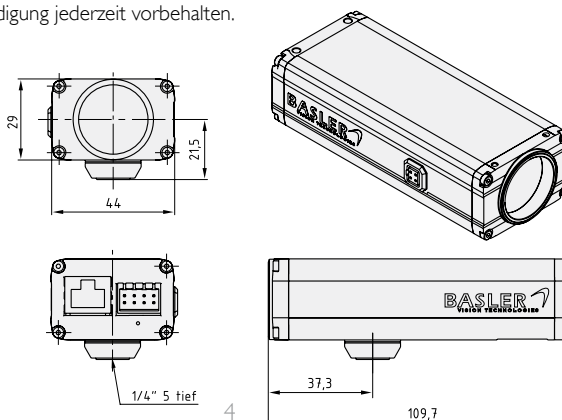
CCD-Sensor-Kameras



	BIP2-640c (BIP2-640c-dn)	BIP2-1000c (BIP2-1000c-dn)
Bildsensor	Progressive Scan CCD	Progressive Scan CCD
Effektive Pixel	640 (H) x 480 (V)	1024 (H) x 768 (V)
Eff. optisches Format	1/4"	1/3"
Bildwiederholrate (max) Volle Auflösung	MJPEG 100 fps MPEG-4 100 fps H.264 100 fps Maximale Sensor-Ausleserate: 100 fps	MJPEG 30 fps MPEG-4 30 fps H.264 30 fps Maximale Sensor-Ausleserate: 30 fps
Pixelgröße	5,6 µm x 5,6 µm	4,65 µm x 4,65 µm
Tag/Nacht	Ausschwenkbarer IR-Sperrfilter (BIP2-640c-dn)	Ausschwenkbarer IR-Sperrfilter (BIP2-1000c-dn)
Minimale Lichtstärke	Farbe: 0,35 lux (F1.0/33ms), Tag/Nacht: 0 lux (mit IR-Beleuchtung)	Farbe: 1,3 lux (F1.0/33ms), Tag/Nacht: 0 lux (mit IR-Beleuchtung)
Objektiv	CS-Mount, DC-Blendensteuerung (Objektiv nicht im Lieferumfang)	CS-Mount, DC-Blendensteuerung (Objektiv nicht im Lieferumfang)
Bildeinstellungen	Automatischer Gain, Belichtungsbereich, Gegenlichtkompensation, Weißabgleich, elektronischer Verschluss, Anti-Flicker, 180° Bildrotation, elektronisches PTZ über AOI (API), Text-Overlay, Privatzonenmaskierung, Bewegungserkennung	
Auflösung	Von 64 x 64 bis 640 x 480 (freie Skalierbarkeit), 4:3, 16:9, mehrere Areas of Interest (AOIs)	Von 64 x 64 bis 1024 x 768 (freie Skalierbarkeit), 4:3, 16:9, mehrere Areas of Interest (AOIs)
Videokomprimierung	Motion JPEG: mehrere Kompressionsstufen MPEG-4: SP (Level 3) H.264 (MPEG-4 AVC): High Profile Level bis zu 5.0	
Video-Streaming	Gleichzeitige Codierung und Multi-Streaming für MJPEG, MPEG-4 und H.264, VBR und CBR für MJPEG, MPEG-4 und H.264, Multicast und Unicast	
Alarm-Management	Ringspeicher für Vor- und Nachalarmbilder Auslösen von Ereignissen durch Bewegungserkennung oder externe Eingabe Hochladen von Bildern über FTP, E-Mail oder HTTP	
Protokolle	TCP/IP, HTTP, FTP, UDP, ICMP, ARP, DHCP, NTP, RTP, RTSP, RTCP, SMTP, IGMP, ZEROCONF, QoS Layer 3	
Prozessor/Speicher	Multimedia Video Processor, FPGA, 256 MB RAM, 32 MB Flash	
Stromversorgung	PoE (Power over Ethernet IEEE 802.3af Class 2) oder 7 bis 24 VDC, Leistung max. 4 W bei 12 VDC	
Anschlüsse	RJ-45-Anschluss für 10/100 BASE-T Ethernet, Voll- oder Halbduplex 8-Pin-Anschluss für Gleichstromversorgung, digitales I/O und RS-485	
Betriebsbedingungen	0° bis 50° C (32° bis 122° F), < 90 % relative Luftfeuchtigkeit (nicht kondensierend)	
Konformität	DIN EN 50130-4, FCC Class B, CE, RoHS, BG-Prüfzert.-Zeichen „BGV Kassen“	
Gehäuse	109,7 mm x 29 mm x 44 mm (Ganzmetallgehäuse)	
Gewicht	~210 g	

Änderungen an den Spezifikationen ohne Vorankündigung jederzeit vorbehalten.

## Abmessungen in mm



# Spezifikationen

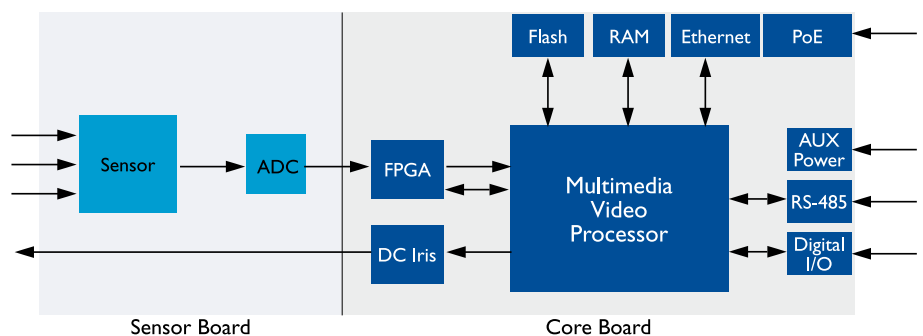
## CCD-Sensor-Kameras



	BIP2-1300c (BIP2-1300c-dn)	BIP2-1600c (BIP2-1600c-dn)
Bildsensor	Progressive Scan CCD	Progressive Scan CCD
Effektive Pixel	1280 (H) x 960 (V)	1600 (H) x 1200 (V)
Eff. optisches Format	1/3"	1/1,8"
Bildwiederholrate (max.) Volle Auflösung	MJPEG 25 fps MPEG-4 30 fps H.264 30 fps Maximale Sensor-Ausleserate: 30 fps	MJPEG 12,5 fps MPEG-4 12,5 fps H.264 12,5 fps Maximale Sensor-Ausleserate: 12,5 fps (30 fps über AOI)
Pixelgröße	3,75 µm x 3,75 µm	4,4 µm x 4,4 µm
Tag/Nacht	Ausschwenkbarer IR-Sperrfilter (BIP2-1300c-dn)	Ausschwenkbarer IR-Sperrfilter (BIP2-1600c-dn)
Minimale Lichtstärke	Farbe: 0,95 lux (F1.0/33ms), Tag/Nacht: 0 lux (mit IR-Beleuchtung)	Farbe: 0,83 lux (F1.4/33ms), Tag/Nacht: 0 lux (mit IR-Beleuchtung)
Objektiv	CS-Mount, DC-Blendensteuerung (Objektiv nicht im Lieferumfang)	CS-Mount, DC-Blendensteuerung (Objektiv nicht im Lieferumfang)
Bildeinstellungen	Automatischer Gain, Belichtungsbereich, Gegenlichtkompensation, Weißabgleich, elektronischer Verschluss, Anti-Flicker, 180° Bilddrehung, elektronisches PTZ über AOI (API), Text-Overlay, Privatzenenmaskierung, Bewegungserkennung	
Auflösung	Von 64 x 64 bis 1280 x 960 (freie Skalierbarkeit), 4:3, 16:9, mehrere Areas of Interest (AOIs)	Von 64 x 64 bis 1600 x 1200 (freie Skalierbarkeit), 4:3, 16:9, mehrere Areas of Interest (AOIs)
Videokomprimierung	Motion JPEG: mehrere Kompressionsstufen MPEG-4: SP (Level 3) H.264 (MPEG-4 AVC): High Profile Level bis zu 5.0	
Video-Streaming	Gleichzeitige Codierung und Multi-Streaming für MJPEG, MPEG-4 und H.264, VBR und CBR für MJPEG, MPEG-4 und H.264, Multicast und Unicast	
Alarm-Management	Ringspeicher für Vor- und Nachalarmbilder Auslösen von Ereignissen durch Bewegungserkennung oder externe Eingabe Hochladen von Bildern über FTP, E-Mail oder HTTP	
Protokolle	TCP/IP, HTTP, FTP, UDP, ICMP, ARP, DHCP, NTP, RTP, RTSP, RTCP, SMTP, IGMP, ZEROCONF, QoS Layer 3	
Prozessor/Speicher	Multimedia Video Processor; FPGA, 256 MB RAM, 32 MB Flash	
Stromversorgung	PoE (Power over Ethernet IEEE 802.3af Class 2) oder 7 bis 24 VDC, Leistung max. 4 W bei 12 VDC	
Anschlüsse	RJ-45-Anschluss für 10/100 BASE-T Ethernet, Voll- oder Halbduplex 8-Pin-Anschluss für Gleichstromversorgung, digitales I/O und RS-485	
Betriebsbedingungen	0° bis 50° C (32° bis 122° F), < 90 % relative Luftfeuchtigkeit (nicht kondensierend)	
Konformität	DIN EN 50130-4, FCC Class B, CE, RoHS, BG-Prüfzert.-Zeichen „BGV Kassen“	
Gehäuse	109,7 mm x 29 mm x 44 mm (Ganzmetallgehäuse)	
Gewicht	~210 g	

Änderungen an den Spezifikationen ohne Vorankündigung jederzeit vorbehalten.

## Architektur



Spezifikationen  
CMOS-Sensor-Kameras



	BIP2-1280c (BIP2-1280c-dn)	BIP2-1920c (BIP2-1920c-dn)	BIP2-2500c (BIP2-2500c-dn)
Bildsensor	Progressive Scan CMOS	Progressive Scan CMOS	Progressive Scan CMOS
Effektive Pixel	1280 (H) x 720 (V)	1920 (H) x 1080 (V)	2560 (H) x 1920 (V)
Eff. optisches Format	1/3"	1/3"	1/2,5"
Bildwiederholrate (max) Volle Auflösung	MJPEG MPEG-4 H.264 25 fps 30 fps 30 fps	MJPEG MPEG-4 H.264 25 fps 30 fps 30 fps	MJPEG MPEG4 H.264 7 fps 7 fps 7 fps
Pixelgröße	2,2 µm x 2,2 µm	2,2 µm x 2,2 µm	2,2 µm x 2,2 µm
Tag/Nacht	Ausschwenkbarer IR-Sperrfilter (BIP2-1280c-dn)	Ausschwenkbarer IR-Sperrfilter (BIP2-1920c-dn)	Ausschwenkbarer IR-Sperrfilter (BIP2-2500c-dn)
Minimale Lichtstärke	0 lux (mit IR-Beleuchtung)	0 lux (mit IR-Beleuchtung)	0 lux (mit IR-Beleuchtung)
Objektiv	CS-Mount, DC-Blendensteuerung (Objektiv nicht im Lieferumfang)	CS-Mount, DC-Blendensteuerung (Objektiv nicht im Lieferumfang)	CS-Mount, DC-Blendensteuerung (Objektiv nicht im Lieferumfang)
Bildeinstellungen	Automatischer Gain, Belichtungsbereich, Gegenlichtkompensation, Weißabgleich, elektronischer Verschluss, Anti-Flicker, 180° Bildrotation, elektronisches PTZ über AOI (API), Text-Overlay, Privatzenenmaskierung, Bewegungserkennung		
Auflösung	Von 64 x 64 bis 1280 x 720 (freie Skalierbarkeit), 4:3, 16:9, mehrere Areas of Interest (AOIs)	Von 64 x 64 bis 1920 x 1080 (freie Skalierbarkeit), 4:3, 16:9, mehrere Areas of Interest (AOIs)	Von 64 x 64 bis 2560 x 1920 (freie Skalierbarkeit), 4:3, 16:9, mehrere Areas of Interest (AOIs)
Videokomprimierung	Motion JPEG: mehrere Kompressionsstufen MPEG-4: SP (Level 3) H.264 (MPEG-4 AVC): High Profile Level bis zu 5.0		
Video-Streaming	Gleichzeitige Codierung und Multi-Streaming für MJPEG, MPEG-4 und H.264, VBR und CBR für MJPEG, MPEG-4 und H.264, Multicast und Unicast		Single-Streaming für MJPEG, MPEG-4 oder H.264, VBR und CBR für MJPEG, MPEG-4 und H.264, Multicast und Unicast
Alarm-Management	Ringspeicher für Vor- und Nachalarmbilder Auslösen von Ereignissen durch Bewegungserkennung oder externe Eingabe Hochladen von Bildern über FTP, E-Mail oder HTTP		
Protokolle	TCP/IP, HTTP, FTP, UDP, ICMP, ARP, DHCP, NTP, RTP, RTSP, RTCP, SMTP, IGMP, ZEROCONF, QoS Layer 3		
Prozessor/Speicher	Multimedia Video Processor, FPGA, 256 MB RAM, 32 MB Flash		
Stromversorgung	PoE (Power over Ethernet IEEE 802.3af Class 2) oder 7 bis 24 VDC, Leistung max. 4 W bei 12 VDC		
Anschlüsse	RJ-45-Anschluss für 10/100 BASE-T Ethernet, Voll- oder Halbduplex 8-Pin-Anschluss für Gleichstromversorgung, digitales I/O und RS-485		
Betriebsbedingungen	0° bis 50° C (32° bis 122° F), < 90 % relative Luftfeuchtigkeit (nicht kondensierend)		
Konformität	DIN EN 50130-4, FCC Class B, CE, RoHS, BG-Prüfzert.-Zeichen „BGV Kassen“		
Gehäuse	109,7 mm x 29 mm x 44 mm (Ganzmetallgehäuse)		
Gewicht	~210 g		

Änderungen an den Spezifikationen ohne Vorankündigung jederzeit vorbehalten

## Spezifikationen

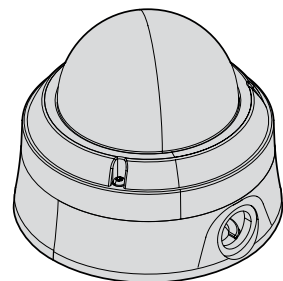
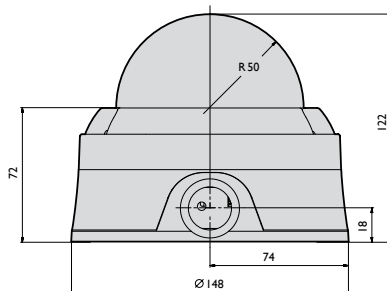
CCD-Sensor-Kameras



	BIP-D1000c-dn	BIP-D1300c-dn
Bildsensor	1/3" Sony Wfine Progressive Scan RGB CCD	1/3" Sony EXview HAD Progressive Scan RGB CCD
Effektive Pixel	1024 (H) x 768 (V)	1280 (H) x 960 (V)
Bildwiederholrate (max.)	MJPEG      MPEG-4      H.264	MJPEG      MPEG-4      H.264
Volle Auflösung	18 fps      11 fps      10 fps	11 fps      9 fps      7 fps
DI (720 x 480)	30 fps      30 fps      25 fps	30 fps      25 fps      25 fps
	Maximale Sensor-Ausleserate: 30 fps	Maximale Sensor-Ausleserate: 30 fps
Pixelgröße	4,65 µm x 4,65 µm	3,75 µm x 3,75 µm
Minimale Lichtstärke	Farbe: 1,7 lux (F1.3/33ms), Tag/Nacht: 0 lux (mit IR-Beleuchtung)	Farbe: 1,28 lux (F1.3/33ms), Tag/Nacht: 0 lux (mit IR-Beleuchtung)
Objektiv	Varifocal 2,8 - 10 mm, F1.3, DC-Blende, horizontaler Erfassungswinkel 20° - 80°, ausschwenkbarer IR-Sperfilter für Tag/Nacht-Funktionalität	
Einstellbarer Kamerawinkel	Schwenken: ±180°, Neigen: 120°, Drehen: 360°	
Bildeinstellungen	Automatischer Gain, Belichtungsbereich, Gegenlichtkompensation, Weißabgleich, elektronischer Verschluss, Anti-Flicker, 180° Bilddrehung, elektronisches PTZ über AOI (API), Text-Overlay, Privatzenenmaskierung, Bewegungserkennung	
Auflösung	Von 64 x 64 bis 1024 x 768 (freie Skalierbarkeit), 4:3, 16:9, mehrere Areas of Interest (AOIs)	Von 64 x 64 bis 1280 x 960 (freie Skalierbarkeit), 4:3, 16:9, mehrere Areas of Interest (AOIs)
Videokomprimierung	Motion JPEG: mehrere Kompressionsstufen MPEG-4: SP (Level 3) H.264 (MPEG-4 AVC): Baseline (Level 3)	
Video-Streaming	Gleichzeitige Codierung für MJPEG und MPEG-4 oder MJPEG und H.264, Multi-Streaming für MJPEG, VBR und CBR für MJPEG, MPEG-4 und H.264, Multicast und Unicast	
Alarm-Management	Ringspeicher für Vor- und Nachalarmbilder; microSDHC-Kartensteckplatz für lokale Speicherung Auslösen von Ereignissen durch Bewegungserkennung oder externe Eingabe Hochladen von Bildern über FTP, E-Mail oder HTTP	
Protokolle	TCP/IP, HTTP, FTP, UDP, ICMP, ARP, DHCP, NTP, RTP, RTSP, RTCP, SMTP, IGMP, ZEROCONF, QoS Layer 3	
Prozessor/Speicher	600 MHz Dual-Core Multimedia DSP, FPGA, 128 MB RAM, 8 MB Flash	
Stromversorgung	PoE (Power over Ethernet IEEE 802.3af Class 0) oder 7 bis 24VDC, Leistung max. 7 W bei 12VDC (ohne Heizung)	
Anschlüsse	RJ-45-Anschluss für 10/100 BASE-T Ethernet, Voll- oder Halbduplex Steckklammern für Gleichstromversorgung, digitales I/O (isoliert) und RS-485/422	
Betriebsbedingungen	-35° bis 50° C (-31° bis 122° F), < 90 % relative Luftfeuchtigkeit (nicht kondensierend)	
Konformität	DIN EN 50130-4, FCC Class A, CE, RoHS	
Gehäuse	Ø 148 mm x 122 mm Aluminiumgehäuse mit Polycarbonatkuppel, IP66, IK10	
Gewicht	~1,0 kg	

Änderungen an den Spezifikationen ohne Vorankündigung jederzeit vorbehalten.

## Abmessungen in mm

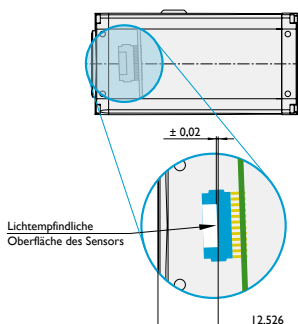


## Was ist das Besondere an der Basler-Qualität?

Um eine stets hohe Produktqualität zu gewährleisten, wenden wir mehrere Inspektionsverfahren während der Herstellung an. Folgende Qualitätssicherungs-Tools setzen wir bei Basler ein, um den hohen Anforderungen unserer Kunden gerecht zu werden.

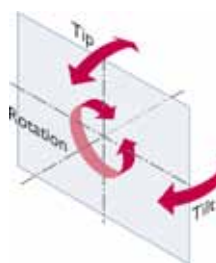
### Camera Sensor Alignment Tool (CSAT)

Die exakte Positionierung des Bildsensors und die Schärfentiefe werden immer dann zum ausschlaggebenden Faktor, wenn es um hohe Auflösung bei immer kleineren Pixeln geht. Dabei muss der Flächensensor exakt im Bezug auf seine sechs Achsen ausgerichtet und im optimalen Abstand zum Objektiv-Flansch befestigt werden. Um dies zu gewährleisten, wird in der einzigartigen „CSAT-Prozedur“ das Auflagenmaß jeder Kamera sorgfältig gemessen und automatisch präzise eingestellt. Somit garantieren wir eine hervorragende Bildqualität gemäß den geltenden optischen Standards.



### Camera Test Tool (CTT+)

Das Camera Test Tool (CTT+) ist ein vollautomatisches Inspektionssystem für Digitalkameras zur Prüfung aller wesentlichen Qualitätsaspekte jeder Basler-Kamera. Das CTT+ testet und kalibriert jede Kamera vor der Auslieferung. Somit wird sichergestellt, dass alle Kameras ihren Spezifikationen entsprechen und sich jede Kamera identisch verhält.



So profitieren unsere Kunden von den Vorteilen einer zu 100 % getesteten Kamera, die die höchsten Qualitätsstandards erfüllt. Seit über 20 Jahren fühlen wir uns bei Basler dem Anspruch unserer Kunden verpflichtet und ihre hohe Zufriedenheit gibt uns Recht.

### Temperaturtest

Bevor unsere Kameras das Haus verlassen und zu unseren Kunden geschickt werden, absolvieren sie einen Stresstest über den gesamten Temperaturbereich, der in unserer Kamera-Dokumentation angegeben ist. Damit sind wir in der Lage, temperaturempfindliche Schwachstellen in der Kamera aufzuspüren und zu beseitigen. Dies garantiert eine gleichbleibende Bildqualität bei Betriebsbedingungen mit ständigen wechselnden Temperaturen.

### RoHS-Konformität

Die Basler IP Kamera-Serie ist mit der RoHS-Richtlinie konform. Das ist besonders bei den Anwendungen wichtig, für die der Endkunde strenge RoHS-Konformität in allen Systemkomponenten verlangt.

